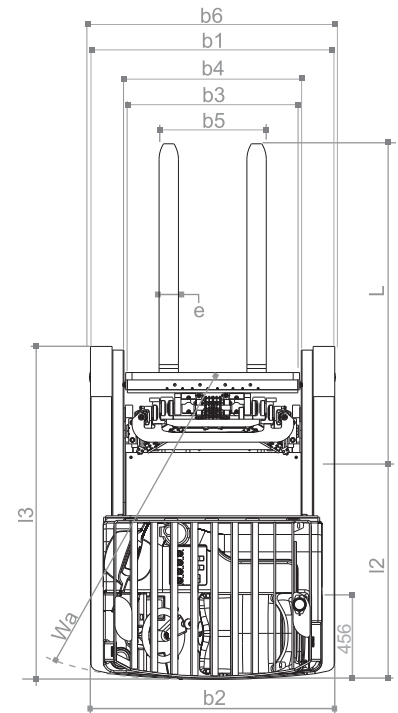
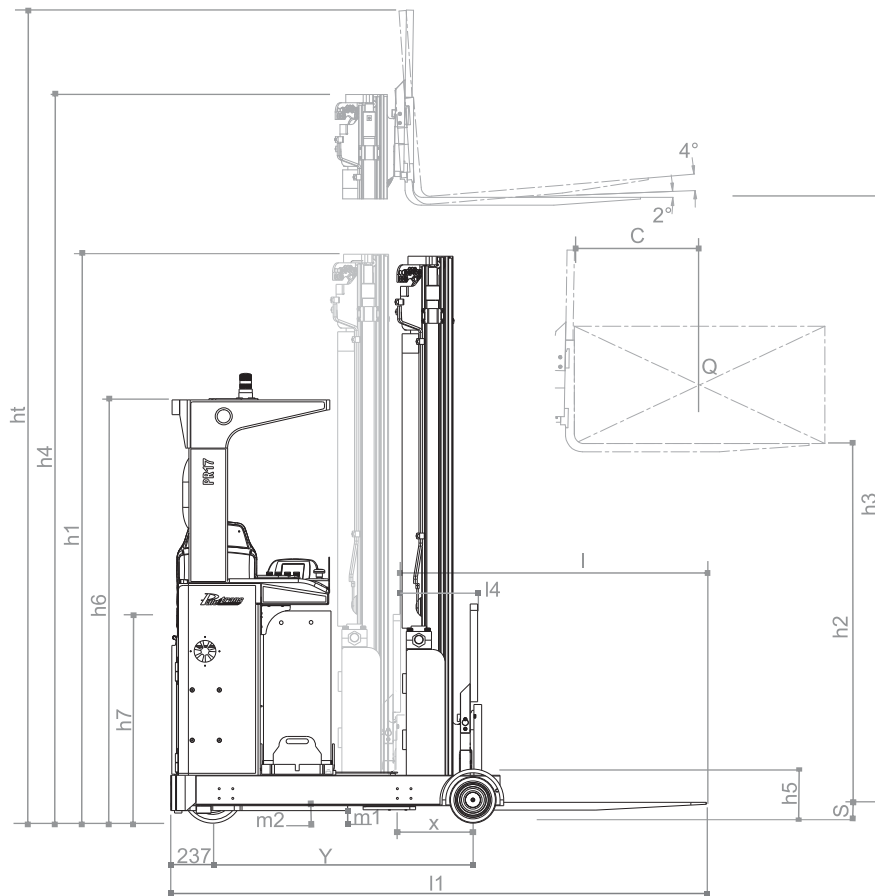
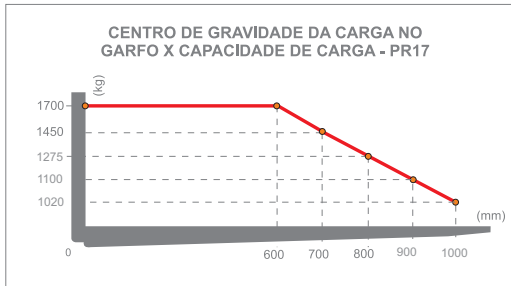
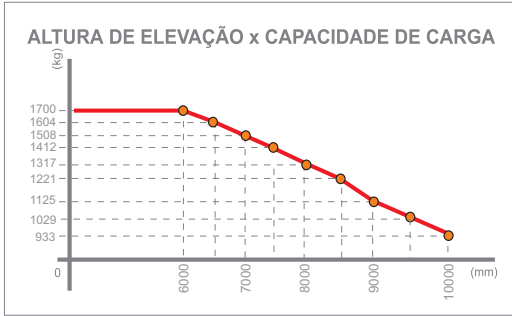


Linha PR 17i

Empilhadeiras Retrasteis



HÁ 40 ANOS MOVIMENTANDO O BRASIL



Linha PR 17i

Empilhadeiras Retrasteis

ESPECIFICAÇÕES GERAIS			PR 17i
Suprimento de energia			elétrica
Tipo de operação			operador sentado
Capacidade de carga nominal	Q	Kg	1700
Centro de carga	c	mm	600
Distância da carga	x	mm	360
Distância entre as rodas da base	Y	mm	1320
Rodas			poliuretano
Dimensão das rodas de tração		mm	Ø310x140
Dimensão das rodas de carga		mm	Ø240x102
Rodas tração / carga		nr	1 / 2
Largura entre rodas de carga	b6	mm	1270
Ângulo de inclinação do garfo para cima / para baixo		grau	4 / 2
Altura da cabine	h6	mm	2180
Altura do assento	h7	mm	1060
Altura das patas do retrátil	h5	mm	280
Comprimento total com garfo de 1150mm	l1	mm	2450
Distância do chassi até a face do garfo	l2	mm	1300
Largura total	b1/b2	mm	1260 / 1260
Dimensão do garfo	s/e/l	mm	40 / 100 / 1150
Porta garfo - Norma DIN 15173, classe / forma A, B			2A
Largura do porta garfo sem proteção / com proteção	b3	mm	880 / 901
Abertura do garfo máxima / mínima	b5	mm	630 / 345
Largura entre patas do retrátil	b4	mm	920
Percurso do retrátil	l4	mm	580
Vão livre entre o solo e o assoalho sob o mastro	m1	mm	68
Vão livre do solo, mastro	m2	mm	100
Corredor operacional com paleta b=1200mm	Ast	mm	2700
Raio de giro	Wa	mm	1600
Comprimento do chassi	l3	mm	1725
Velocidade de translação com carga / sem carga		km/h	12,0 / 12,8
Velocidade de elevação com carga / sem carga		m/s	0,40 / 0,56
Velocidade de descida com carga / sem carga		m/s	0,68 / 0,51
Rampa máxima com carga / sem carga		%	10 / 15
Tempo de aceleração em percurso de 10 metros com carga / sem carga		s	5,0 / 4,2
Freio			regenerativo / eletromagnético
Motor de tração, S2=60min		kW	5,1
Motor de elevação, S3=15%		kW	10
Controle de tração			eletrônico
Controle de direção			elétrica progressiva
*Peso do chassi sem bateria		Kg	1670
Carregador de bateria		V/A	Chumbo Ácido: 48-100 (trifásico) Lítio: 48V/200A (trifásico 60Hz)
Nível de ruído		dB	82

BATERIAS Pr17i

CHUMBO-ÁCIDO

Dimensões (mm)

1090 x 355 x 770

comp. x larg. x altura

Capacid. (Ah)

Peso aprox. (Kg)

507/525

868

LÍTIO

Dimensões (mm)

1090 x 355 x 770

comp. x larg. x altura

Capacid. (Ah)

Peso aprox. (Kg)

450Ah

850

ESPECIFICAÇÕES			PR 1760	PR 1770	PR 1780	PR 1790	PR 1710
*Peso com bateria sem os garfos		Kg	3414	3505	3712	3892	4090
*Carga por eixo, garfo recuado, s/ carga - tração/carga		Kg	2252 / 1162	2249 / 1266	2283 / 1429	2541 / 1351	2671/1419
Peso da torre sem os garfos		Kg	942	1033	1240	1420	1618
*Carga por eixo, garfo estendido, c/ carga - tração/carga		Kg	665 / 4449	782 / 4433	865 / 4429	727/ 4865	753 / 5037
*Carga por eixo, garfo recuado, c/ carga - tração/carga		Kg	2046 / 3068	1982 / 3233	1950 / 3462	2125 / 3467	2200 / 3590
Altura do mastro abaixado	h1	mm	2580	2914	3247	3647	4281
Altura de elevação livre	h2	mm	2110	2444	2777	3177	3811
Máxima elevação do garfo	h3	mm	6000	7000	8000	9000	10000
Altura do mastro elevado	h4	mm	6460	7462	8461	9501	10503
Altura total elevado com protetor de carga	ht	mm	6960	7962	8961	10001	11003

*valores referentes ao equipamento com bateria 507/525Ah

HÁ 40 ANOS MOVIMENTANDO O BRASIL

